

1	2	3	4	5	6	7	8	9
---	---	---	---	---	---	---	---	---

**Подгруппа 2807. Крепление переднего номерного знака
Subgroup 2807. Front Licence Plate Attaching Parts**

82	3	250508-П29		2	2	2	Гайка М6	Nut M6
	4	252154-П2		2	2	2	Шайба 6 пружинная	Spring washer 6
	5	201418-П29	45 9346 8504	2	2	2	Болт М6х16	Bolt M6x16

**Подгруппа 2808. Крепление заднего номерного знака
Subgroup 2808. Rear Licence Plate Mounting Parts**

82	4	252154-П2		2	2	2	Шайба 6 пружинная	Spring washer 6
33	3	252004-П2	45 9811 1205	4	4	4	Шайба 6	Washer 6
34	3	201416-П29	45 9346 1502	4	4	4	Болт М6х12	Bolt M6x12
35	3	252134-П2		2	2	2	Шайба 6 пружинная	Spring washer 6
36	3	3151-2808010		1	1	1	Кронштейн крепления заднего номерного знака	Rear licence plate mounting bracket

**ГРУППА 29. ПОДВЕСКА
GROUP 29. AUTOMOBILE SUSPENSION**

**Подгруппа 2901. Подвеска передняя в сборе
Subgroup. 2901. Front Suspension in Assy**

83	1	3160-2901015**	45 3149 3300	1	1	1	Подвеска передняя в сборе	Front suspension in assy
----	---	----------------	--------------	---	---	---	---------------------------	--------------------------

* - Устанавливается на часть автомобилей
Installed on some automobiles

**Подгруппа 2902*. Пружины передние
Subgroup 2902*. Front Springs**

83	2	3160-2902738	45 3149 0018	2	2	2	Подушка опоры пружины	Spring support pad
	3	3160-2902739	45 3149 0388	2	2	2	Опора пружины	Spring support
	4	3160-2902624	45 3149 0002	2	2	2	Буфер	Buffer
	5	3160-2902623	45 3149 0001	2	2	2	Втулка буфера	Buffer bush
	6	252045	45 9811 1258	2	2	2	Шайба 12	Washer 12
	7	252157	45 9816 6008	2	2	2	Шайба 12 пружинная	Spring washer 12
	8	201569	45 9345 1624	2	2	2	Болт М12х1,25х45	Bolt M12x1.25x45
	9	3160-2902712	45 3149 0003	2	2	2	Пружина передней подвески	Front suspension spring

* - В составе подвески 3160-2901015
Is part of the suspension 3160-2901015

**Подгруппа 2902. Рессоры передние
Suspension 2902. Front Springs**

84	1	3151-2902012	45 4321 0404	2	2	2	Рессора передняя в сборе	Front spring in assy
----	---	--------------	--------------	---	---	---	--------------------------	----------------------

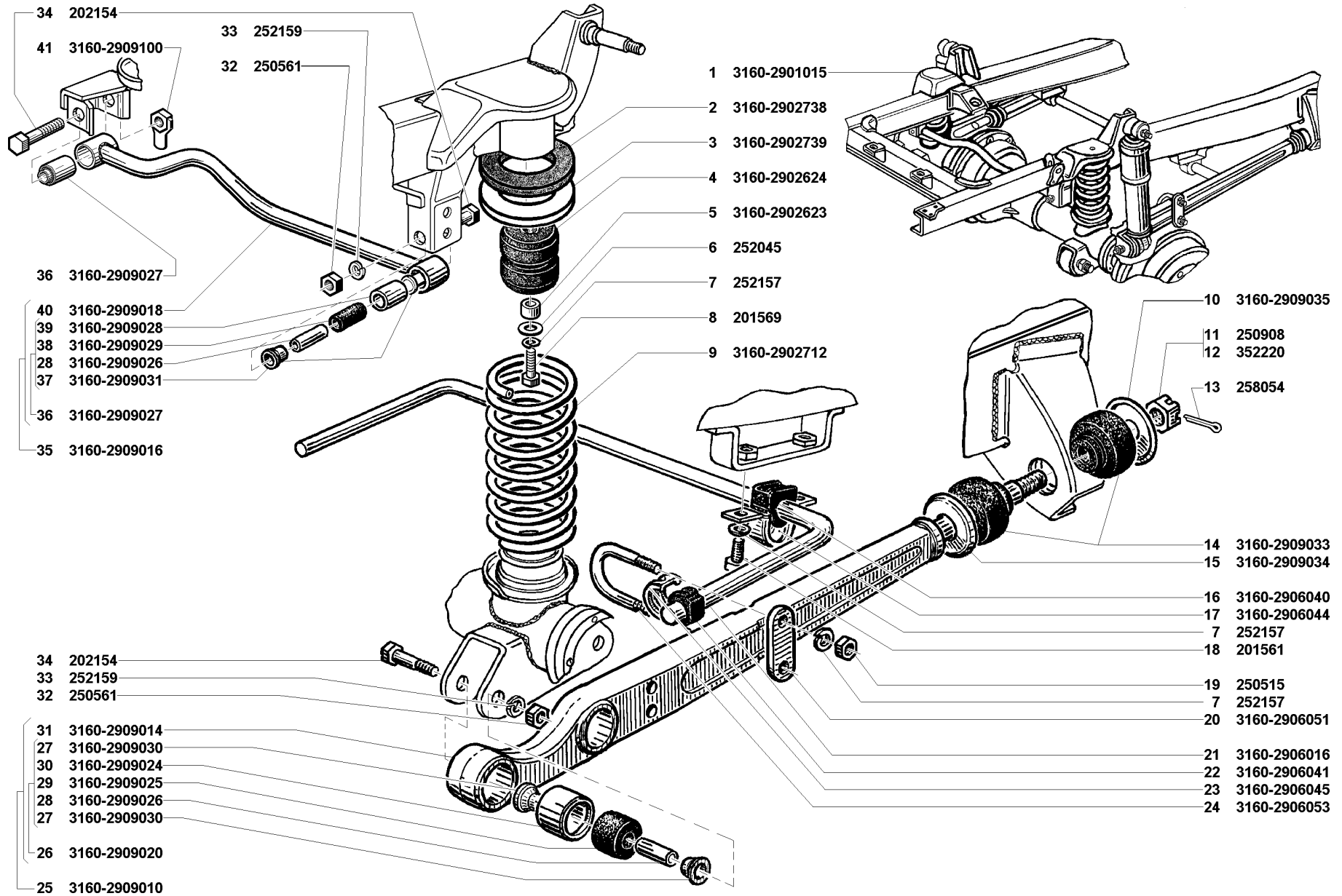


Рис. 83. Подвеска передняя в сборе (2901), пружины передние (2902), стабилизатор поперечной устойчивости (2906) и штанги реактивные передней подвески (2909)

Fig. 83. Front suspension in assy (2901), front springs (2902), sway eliminator (2906), front suspension reactive rods (2909)

1	2	3	4	5	6	7	8	9
84	2	469-2902012-03*	45 4316 3534	2	2	2	Рессора передняя в сборе	Front spring in assy
	3	201498-П29	45 9346 1560	8	8	8	Болт М10х28	Bolt M10x28
	4	469-2902514-11	45 4316 4261	2	2	2	Опора кронштейна серьги рессоры	Spring shackle bracket support
	5	469-2902028	45 4316 0444	12	12	12	Втулка ушка рессоры	Spring eye bush
	6	469-2902444	45 4316 0470	2	2	2	Кронштейн серьги рессоры	Spring shackle bracket
	7	469-2902015-03	45 4316 3707	2	2	2	Лист № 1 с втулками в сборе	Leaf No. 1 with bushes in assy
	8	469-2902032	45 4316 0445	4	4	4	Втулка ушка рессоры	Spring eye bush
	9	469-2902101-03	45 4316 3710	2	2	2	Лист № 1	Leaf No. 1
	10	250559-П29	45 9553 1062	4	4	4	Гайка М14х1,5	Nut M14x1.5
	11	252158-П2	45 9816 6009	4	4	4	Шайба 14 пружинная	Spring washer 14
	12	469-2902466-01	45 4316 0476	2	2	2	Щека серьги наружная	Shackle outer cheek
	13	469-2902102-03	45 4316 3711	2	2	2	Лист № 2	Leaf No. 2
	14	469-2902051-03	45 4316 3708	2	2	2	Лист № 3 с хомутами в сборе	Leaf No. 3 with clamps in assy
	15	469-2902103-03	45 4316 3712	2	2	2	Лист № 3	Leaf No. 3
	16	469-2912061	45 4316 1795	4	4	4	Хомут листа № 3	Leaf No. 3 clamp
	17	257039-П	45 9712 0214	6	6	6	Заклепка 10х26	Rivet 10x26
	18	469-2902104-03	45 4316 3713	2	2	2	Лист № 4	Leaf No. 4
	19	469-2902105-03	45 4316 3714	2	2	2	Лист № 5	Leaf No. 5
	20	469-2902052-03	45 4316 3709	2	2	2	Лист № 6 с хомутами в сборе	Leaf No. 6 with clamps in assy
	21	469-2902106-03	45 4316 3715	2	2	2	Лист № 6	Leaf No. 6
	22	469-2902062	45 4316 0451	2	2	2	Хомут листа № 6	Leaf No. 6 clamp
	23	469-2902107-03	45 4316 3716	2	2	2	Лист № 7	Leaf No. 7
	24	469-2902108-03	45 4316 0465	2	2	2	Лист № 8	Leaf No. 8
	25	201509-П2	45 9346 6569	2	2	2	Болт М10х60	Bolt M10x60
	26	258040-П29	45 9871 1051	2	2	2	Шплинт 3,2х25	Cotter 3.2x25
	27	250870-П29	45 9553 1612	2	2	2	Гайка М14х1,5	Nut M14x1.5
	28	356251-П4	45 9964 6042	2	2	2	Шайба 14,5 специальная	Special washer 14.5
	29	201499-П29*	45 9346 1561	4	4	4	Болт М10х30	Bolt M10x30
	30	469-2912622-01*	45 4316 3646	2	2	2	Буфер сжатия	Buffer
	31	452-2902631-01*	45 3111 8226	2	2	2	Подкладка буфера	Buffer gasket
	32	252156-П2	45 9816 6007	12	12	12	Шайба 10Л пружинная	Spring washer 10Л
	33	251108-П29	45 9552 1707	4	4	4	Гайка М10	Nut M10
	34	451Д-2902614	45 3111 1139	2	2	2	Обойма буфера	Buffer retainer
	35	201497-П29	45 9346 1556	4	4	4	Болт М10х25	Bolt M10x25
	36	69-2902624-А	45 4315 0708	2	2	2	Буфер рессоры	Spring buffer
	37	250512-П2	45 9553 6057	2	2	2	Гайка М10	Nut M10
	38	250512-П29	45 9553 1057	8	8	8	Гайка М10	Nut M10
	39	469-2902458-01	45 4316 0475	2	2	2	Щека серьги в сборе	Shackle cheek in assy
	40	469-2902418-02	45 4316 3556	1	1	1	Подкладка стремянок правая	U-bolt r.h. liner

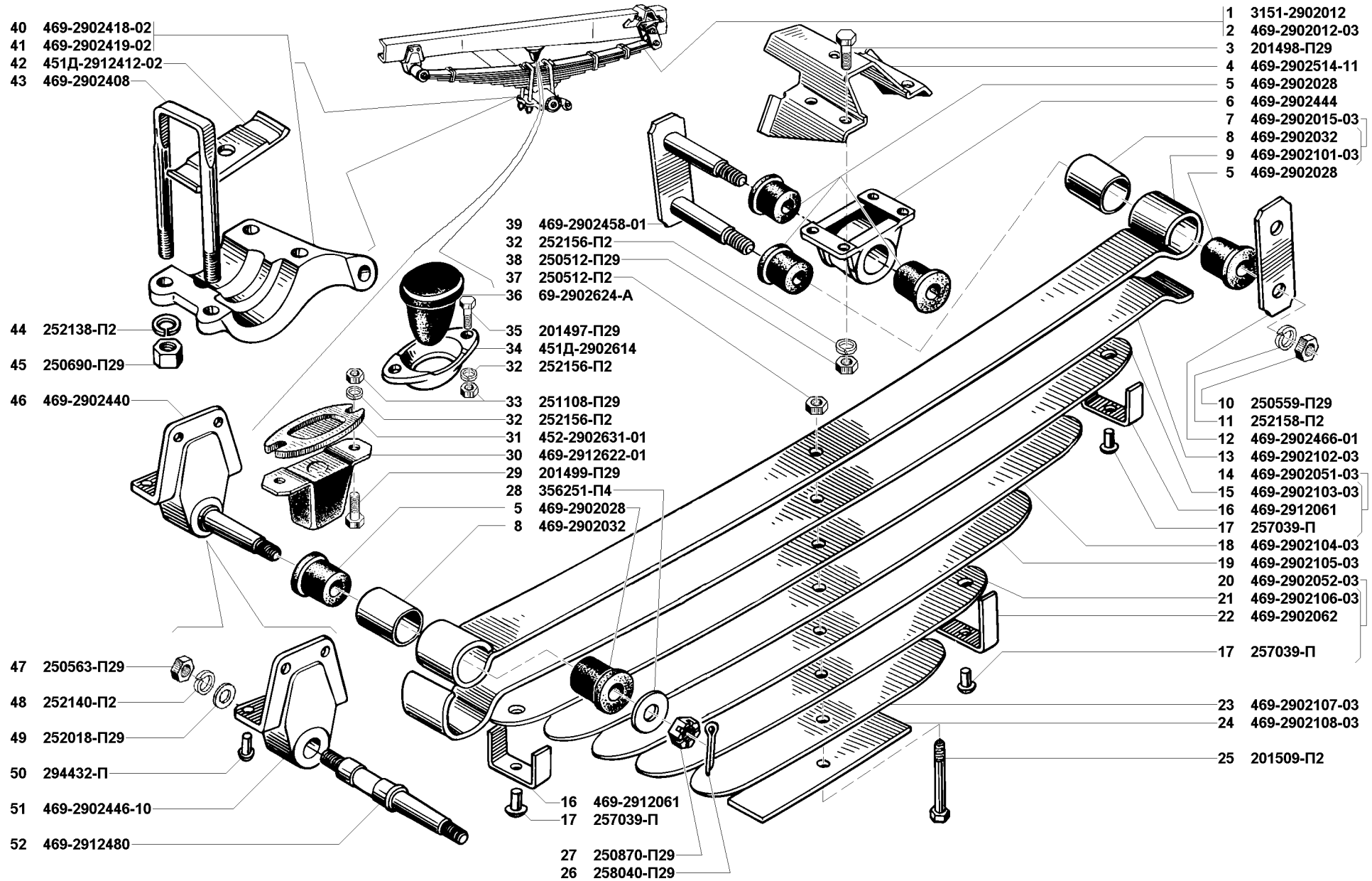


Рис. 84. Рессоры передние (2902)

Fig. 84. Front springs (2902)

1	2	3	4	5	6	7	8	9
84	41	469-2902419-02	45 4316 3557	1	1	1	Подкладка стремянок левая	U-bolt l.h. liner
	42	451Д-2912412-02	45 3111 8431	2	2	2	Накладка рессоры	Spring clamp plate
	43	469-2902408	45 4316 0446	4	4	4	Стремянка рессоры	Spring U-bolt
	44	252138-П2	45 9816 6069	8	8	8	Шайба 14 пружинная	Spring washer 14
	45	250690-П29	45 9553 1362	8	8	8	Гайка М14х1,5	Nut M14x1.5
	46	469-2902440	45 4316 2452	2	2	2	Кронштейн рессоры передний в сборе	Spring front bracket in assy
	47	250563-П29	45 9553 1066	2	2	2	Гайка М18х1,5	Nut M18x1.5
	48	252140-П2	45 9816 6071	2	2	2	Шайба 18 пружинная	Spring washer 18
	49	252018-П29	45 9811 1211	2	2	2	Шайба 18	Washer 18
	50	294432-П	45 9952 5124	8	8	8	Заклепка 10х28	Rivet 10x28
	51	469-2902446-10	45 4316 3040	2	2	2	Кронштейн рессоры передний	Spring front bracket
	52	469-2912480	45 4316 0525	2	2	2	Ось ушка рессоры	Spring eye axle

* - В комплектации с передним мостом 3151-2300010
When the front axle 3151-2300010 is installed

Подгруппа 2905. Амортизаторы передние
Subgroup 2905. Front Shock Absorbers

85	1	3151-2905006*	45 4321 0006	2	2	2	Амортизатор в сборе	Shock absorber in assy
	2	3160-2905006*1	45 3149 0078	2	2	2	Амортизатор в сборе	Shock absorber in assy
	3	3151-2905670*	45 4321 0163	2	2	2	Резервуар амортизатора в сборе	Shock absorber reservoir in assy
	4	3160-2905670*1	45 3149 0085	2	2	2	Резервуар амортизатора в сборе	Shock absorber reservoir in assy
	5	3151-2905625*	45 4321 0029	2	2	2	Цилиндр амортизатора	Shock absorber cylinder
	6	3160-2905625*1	45 3149 0082	2	2	2	Цилиндр амортизатора	Shock absorber cylinder
	7	3151-2905650	45 4321 0167	2	2	2	Клапан сжатия в сборе	Compression valve in assy
	8	3151-2905654	45 4321 0174	2	2	2	Гайка клапана сжатия	Compression valve nut
	9	3151-2905658	45 4321 0004	2	2	2	Пружина впускного клапана	Inlet valve spring
	10	3151-2905657	45 4321 0019	2	2	2	Тарелка впускного клапана	Inlet valve plate
	11	3151-2905663-01	45 4321 0022	2	2	2	Стержень клапана сжатия	Compression valve stem
	12	3151-2905661	45 4321 0005	2	2	2	Пружина клапана сжатия	Compression valve spring
	13	3151-2905655-01	45 4321 0162	2	2	2	Ограничитель клапана сжатия	Compression valve limiter
	14	3151-2905652	45 4321 0017	2	2	2	Корпус клапана сжатия	Compression valve body
	15	3151-2905600*	45 4321 0169	2	2	2	Шток в сборе	Rod assy
	16	3160-2905600*1	45 3149 0078	2	2	2	Шток в сборе	Rod assy
	17	3151-2905605-10*	45 4321 0446	2	2	2	Шток с проушиной в сборе	Rod with eye lug in assy
	18	3160-2905605*1	45 3149 0080	2	2	2	Шток с проушиной в сборе	Rod with eye lug in assy
	19	3151-2905628-10*	45 4321 0023	2	2	2	Тарелка ограничительная	Limiting disk
	20	3160-2905628*1	45 3149 0083	2	2	2	Тарелка ограничительная	Limiting disk
	21	3151-2905646	45 4321 0179	2	2	2	Сальник штока	Rod gland